

Sản phẩm tối ưu cho nha khoa của bạn

Máy X- Quang găng trên tường

- Tạo góc thông minh cho kết quả tối ưu
- Bảng điều khiển trực quan và tiện lợi
- Đầu ống nhẹ 2,4kg giúp sử dụng ổn định và an toàn
- Thiết kế gọn nhẹ dễ sử dụng



EzRay **Air**

EzRay Air (Loại treo) đáp ứng nhu cầu chẩn đoán nha khoa chính bằng cách tạo nguồn tia X ổn định và tối ưu hóa cho hình ảnh rõ nét nhất có thể.

Máy X-quang treo tường được sắp xếp hợp lý

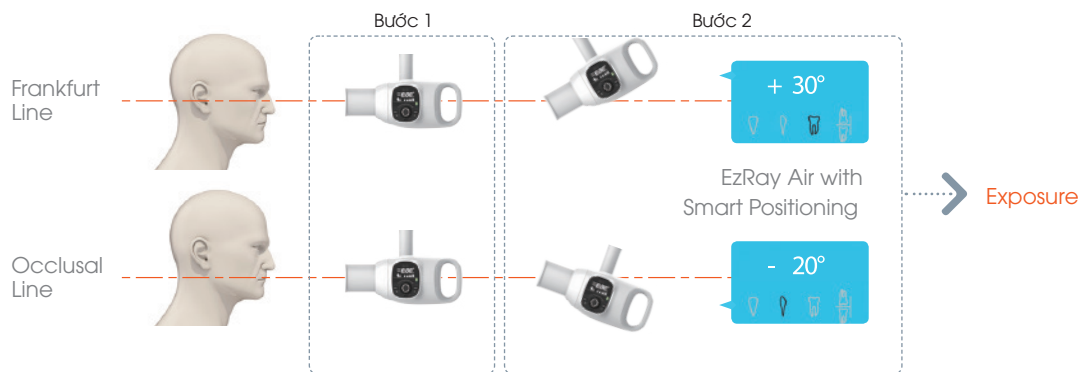


Sự tạo góc thông minh cho kết quả tối ưu

- Người vận hành tia X hiếm khi thay đổi thời gian phơi sáng của máy X-quang treo tường thành mức tối ưu cho loại bản mong muốn của họ (PA, Occlusals hoặc Bitewings). EzRay Air tự động có thể xác định loại ảnh chụp và cài đặt phơi sáng tối ưu để có hình ảnh rõ nét dựa trên góc của thiết bị.

- Bước 1: Đặt điểm tham chiếu.

- Bước 2: Điều kiện phơi sáng cho mỗi răng được đặt tự động theo góc đã chỉ định.



Một nút điều khiển cho tất cả các chức năng

- Bảng điều khiển nằm trên đầu ống giúp quy trình làm việc đơn giản và nhanh hơn. Tất cả các cài đặt được tích hợp trong một nút điều khiển thông minh, hợp lý hóa quy trình làm việc và giảm thời gian chuẩn bị. Với EzRay Air, không cần phải nhớ các nút và cấu hình bảng điều khiển phức tạp.



Trọng lượng nhẹ an toàn và dễ dàng sử dụng

- Máy X-quang treo tường nhẹ tạo điều kiện ổn định cho sự an toàn và dễ sử dụng.

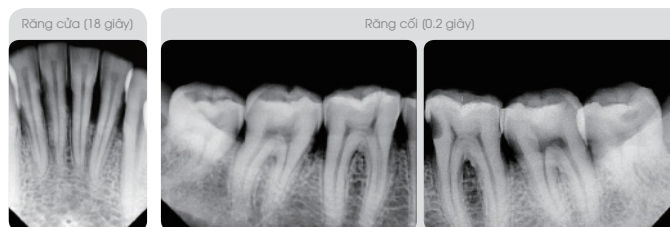
Đầu ống nhẹ 2,4kg EzRay Air, giúp dễ dàng cầm và định vị, giúp nhân viên của bạn làm việc nhanh hơn.





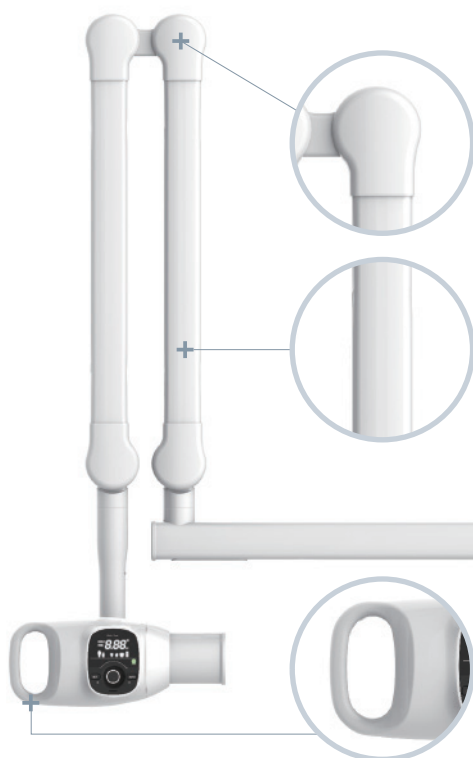
👁️ **Đảm bảo hình ảnh rõ ràng với tiêu điểm 0.4mm**

• Bất kể bạn sử dụng cảm biến intraoral nào, EzRay Air giảm thiểu mờ và cung cấp giá trị chẩn đoán bổ sung với tiêu cự 0,4mm..



* Điều kiện phơi sáng: 65kV, 3.0mA

🔧 **Thiết kế gọn nhẹ an toàn và hiệu quả**



[Thiết kế hình tròn]

EzRay Air bổ sung nét hiện đại và sang trọng cho phòng khám của bạn.

[Cánh tay mạnh mẽ và ổn định]

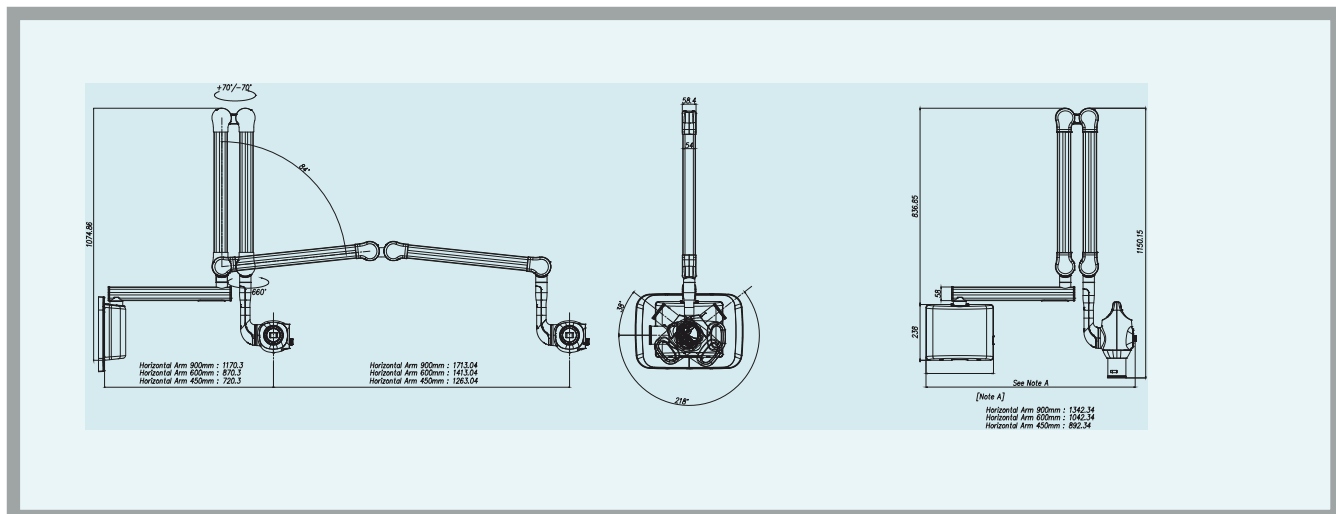
Cánh tay mạnh mẽ và ổ định của máy cho đầu ống nhẹ 2.4kg định vị chính xác, hỗ trợ cung cấp hình ảnh không bị biến dạng.

[Thiết kế 1 tay cầm]

Tay cầm cung cấp một phương pháp dễ dàng để định vị EzRay Air một cách nhanh chóng và chính xác



Kích thước [Đơn vị đo: mm]



Thông số kỹ thuật [EzRay Air : VEX-S300W]

	0.4 mm (IEC 60336)
Tiêu điểm Điện áp ống (kV)	65 kV
Current (mA)	3.0 mA
Phạm vi thời gian phơi sáng	0.05 ~ 0.5 (0.01s increment)
Nguồn đến khoảng cách da	Min. 200 mm
Trường tia X	Default : 60 mm Round, 30x40 mm Rectangular Optional: 20x30 mm Rectangular
Chiều dài cánh tay [Tùy chọn]	450, 600, 900 mm
Phụ kiện	Remote Exposure Switch (Hand Switch / Doorbell Switch)
Trọng lượng	15.9 kg (Arm Length 450 mm) 16.6 kg (Arm Length 600 mm) 17.9 kg (Arm Length 900 mm)

* Các thông số kỹ thuật có thể thay đổi mà không cần thông báo trước..

samsun vina

- ① TP. HCM : 112 Trần Quang Khải, Tân Định, Quận 1
- ② Hà Nội : Tầng 14, Zen Tower, 12 Khuất Duy Tiến, Quận Thanh Xuân
- ③ Đà Nẵng: 137 Ông Ích Khiêm, Thanh Bình, Quận Hải Châu

Chi tiết xin liên hệ:
1800 6079
www.samsunvina.com