

vatech



\* Kính chắn tia  
là phụ kiện bán rời

# Lightweight!

| Cải tiến về trọng lượng | An toàn gấp đôi | Công nghệ thông minh |

**EzRay** **Air**



Máy x-quang cầm tay với  
tổng trọng lượng 1.4 kg

**EzRay Air**

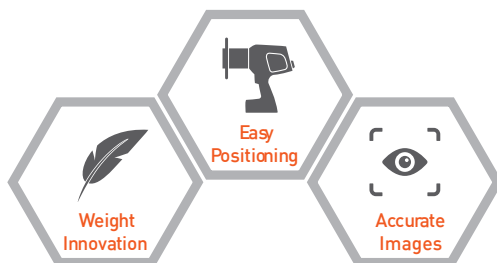
"Giờ đây có thể chụp được những  
hình ảnh rõ nét một cách dễ dàng."



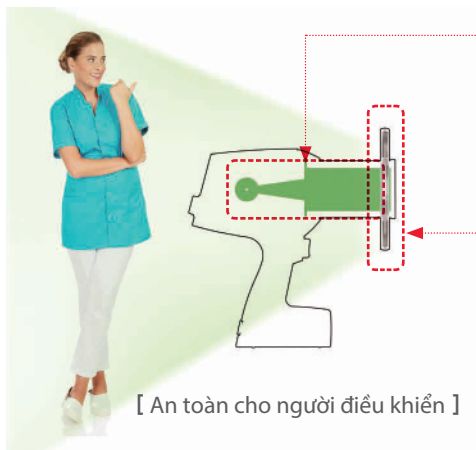
### Bắt đầu từ sự **Cải tiến trọng lượng**

Máy X-quang cầm tay nhẹ sẽ tạo điều kiện ổn định để định vị thiết bị khi chụp.  
Việc dễ dàng định vị giúp mang đến hình ảnh rõ nét, không bị nhòe do chuyển động.

Việc sử dụng một thiết bị có khối lượng nhẹ rất tiện lợi vì nó giảm thời gian chụp Full mouth series.  
Đồng thời giúp quy trình làm việc nhanh hơn và nhân viên cũng sẽ giảm bớt căng thẳng.



### **Hai lớp chắn** trong Một



[ An toàn cho người điều khiển ]

#### Lớp chắn bên trong

Lớp bảo vệ bức xạ bên trong của máy được thiết kế hoàn hảo cho việc bảo vệ người điều khiển khỏi rò rỉ bức xạ.

#### Lớp chắn ngoài chống tán xạ ngược

Tia tán xạ là hệ quả của việc tia X tương tác với bề mặt bệnh nhân, bị bật lại trở thành tia tán xạ đi theo nhiều hướng khác nhau.

Tấm chắn tán xạ ngược giảm đáng kể lượng tia mà người điều khiển phải nhận.

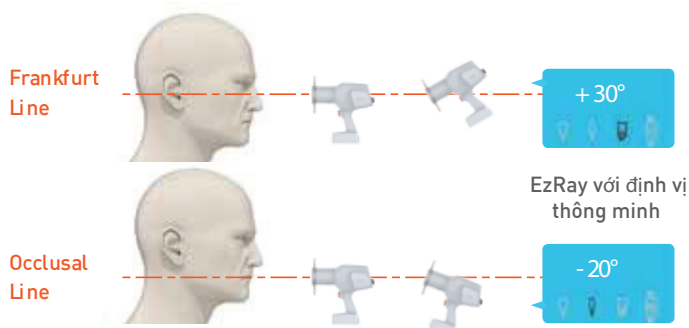


## Tiết kiệm thời gian với **Định vị thông minh**

Định vị thông minh giúp việc chuẩn bị đơn giản hơn.

Thiết bị có thiết lập mặc định góc độ chụp cho mỗi vị trí răng.

Người điều khiển chỉ cần thiết lập chỉ dẫn theo occlusal plane hay đường Frankfurt thì góc độ vị trí răng sẽ tự động được nhận dạng. Thời gian chụp cũng được tự động điều chỉnh với sự trợ giúp của định vị thông minh.



Cách nhanh chóng và dễ dàng nhất để chụp Full mouth series



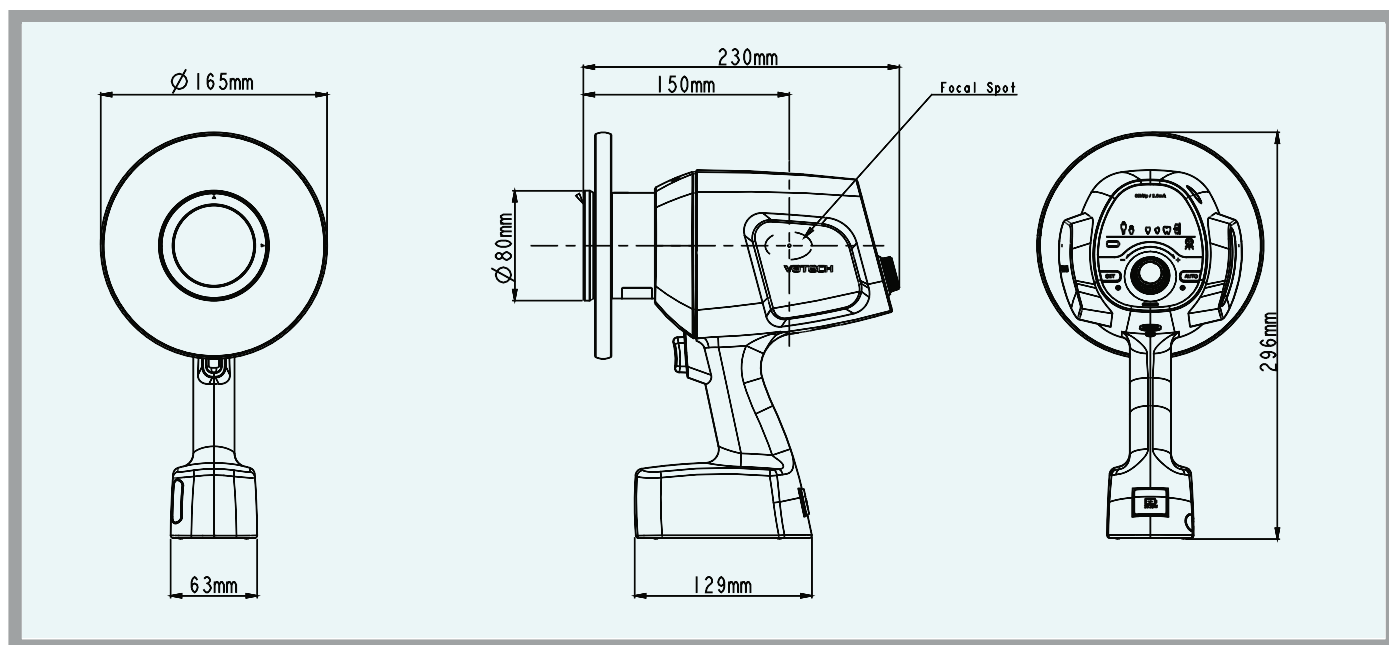
## **Một nút vận** cho mọi chức năng

Với EzRay Air, bạn không cần phải ghi nhớ và ấn nhiều nút bấm cho mỗi lần thiết lập.

Nút vận thông minh cung cấp đầy đủ các chức năng cần thiết giảm thiểu thời gian chuẩn bị và đơn giản hóa cũng như nâng cao tiến độ công việc. Chức năng Smart Positioning (Định vị thông minh) cũng cung cấp chế độ tùy chỉnh theo răng và thời gian chụp.



## Kích thước [Đơn vị: mm]



## Thông số kỹ thuật [EzRay Air : VEX-P300]

Tiêu điểm	0.4 mm (IEC 60336)
Điện áp đầu đèn (kV)	65 kV
Dòng điện đầu đèn (mA)	2.5 mA
Thời gian phơi sáng	0.05 ~ 0.5 sec
Tổng bộ lọc	Min. 1.5 mm Al
Khoảng cách từ nguồn đến da	150 mm / 200 mm
Trường tia X	Default: 60 mm Round, 30 x 40 mm Rect angular / Optional: 20 x 30 mm Rectangular
Chu kì làm việc lớn nhất	1 : 30
Điện áp đầu vào	22.2 V
Khối lượng	1.4 kg [2.2 lbs.]* Không có tấm chắn tán xạ

\* The specifications are subject to change without prior notice.

# samsun vina

- ① TP. HCM : 112 Trần Quang Khải, Tân Định, Quận 1
- ② Hà Nội : Tầng 14, Zen Tower, 12 Khuất Duy Tiến, Quận Thanh Xuân
- ③ Đà Nẵng: 137 Ông Ích Khiêm, Thanh Bình, Quận Hải Châu

Chi tiết xin liên hệ:  
**1800 6079**  
[www.samsunvina.com](http://www.samsunvina.com)