






# Smart Plus™

41  
MÀNG LỌC  
HÌNH ẢNH



-  1 LẦN QUÉT, 2 HÌNH ẢNH
-  FOV HÌNH CUNG MỞ RỘNG
-  CÔNG NGHỆ CẢM BIẾN NÉN CẢI TIẾN
-  QUÉT MẪU HÀM 3D
-  THẺ INSIGHT



# CẢI TIẾN THÔNG MINH

## MỘT LẦN QUÉT, HAI HÌNH ẢNH

Một lần chụp với Smart Plus sẽ cho đồng thời hình ảnh CT và ảnh Auto Pano. Điều này có nghĩa là những bệnh nhân cần hai loại ảnh này có thể tiết kiệm thời gian và không phải trải qua hai lần chụp. Hơn thế nữa, ảnh CT và Auto Pano có thể được xem trên cùng một chương trình đọc ảnh (có sẵn trên phiên bản Ez3D-i V4.0).



\*Chế độ panorama thông thường cũng được cung cấp



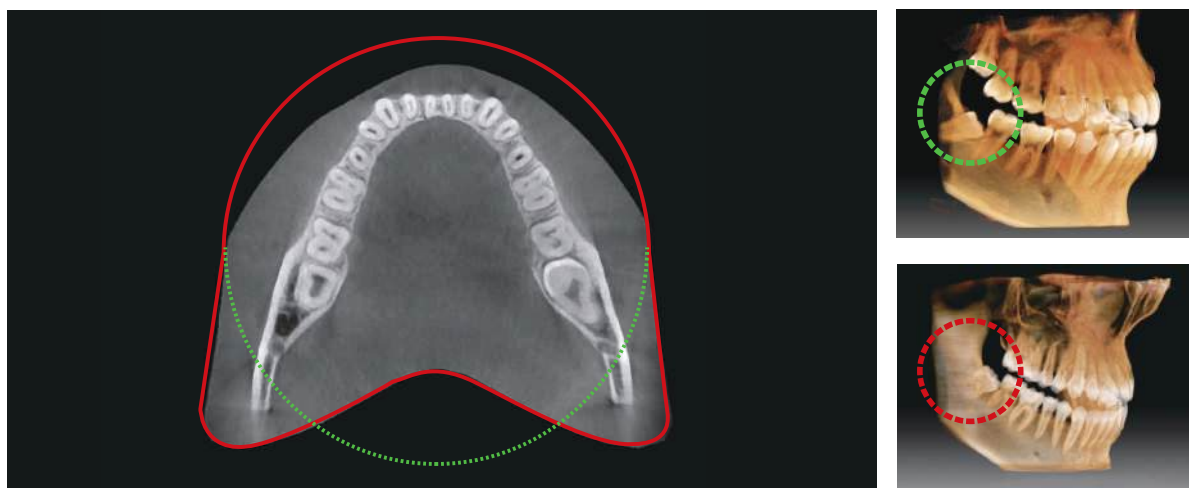
### [ HÌNH ẢNH 2D VÀ 3D TRONG MỘT PHẦN MỀM ]

Việc xem ảnh 2D và 3D trên cùng 1 một phần mềm mang lại nhiều lợi ích cho bác sĩ và thể hiện hình ảnh phòng khám chuyên nghiệp.

Bố cục thể hiện song song hai chế độ chụp cũng giúp bệnh nhân hiểu rõ hơn về tình trạng bệnh lý của mình bằng hình ảnh. Từ đó, khả năng thuyết phục họ sử dụng dịch vụ của phòng khám cũng sẽ cao hơn.

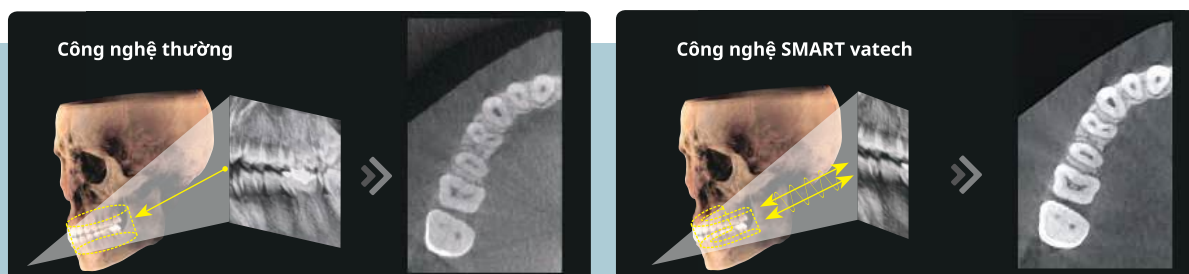
## FOV HÌNH CUNG MỞ RỘNG

FOV cải tiến của Smart Plus có thể tích hình cung sẽ cho thấy được phần diện tích lớn hơn so với các thiết bị khác có cùng thông số FOV. Đặc điểm này hữu dụng trong trường hợp khảo sát răng số 8 mọc nằm ngang - thường không hiển thị hết trên ảnh chụp. "Thể tích hình cung" giúp loại bỏ khả năng này và hiển thị cả những phần răng mọc ngầm.



## CÔNG NGHỆ CẢM BIẾN NÉN CẢI TIẾN

Chất lượng hình ảnh 3D đã được cải thiện đáng kể nhờ công nghệ tái tạo hình ảnh tân tiến (SMART).



## QUÉT MẪU HÀM 3D

Lưu các mẫu hàm thạch cao dưới dạng ảnh kỹ thuật số

### NHA KHOA TÍCH HỢP ỨNG DỤNG SỐ HOÁ



#### Tích hợp CAD/CAM

- Máy quét cho ra kết quả chi tiết, hỗ trợ việc thiết kế máng hướng dẫn phẫu thuật



#### Giá đỡ mẫu (Jig) được thiết kế đặc biệt

- Cố định mẫu khi quét mẫu bán phần hoặc toàn phần

\* Quét 3D cho mẫu hàm thạch cao với FOV 10x8.5 (cm)

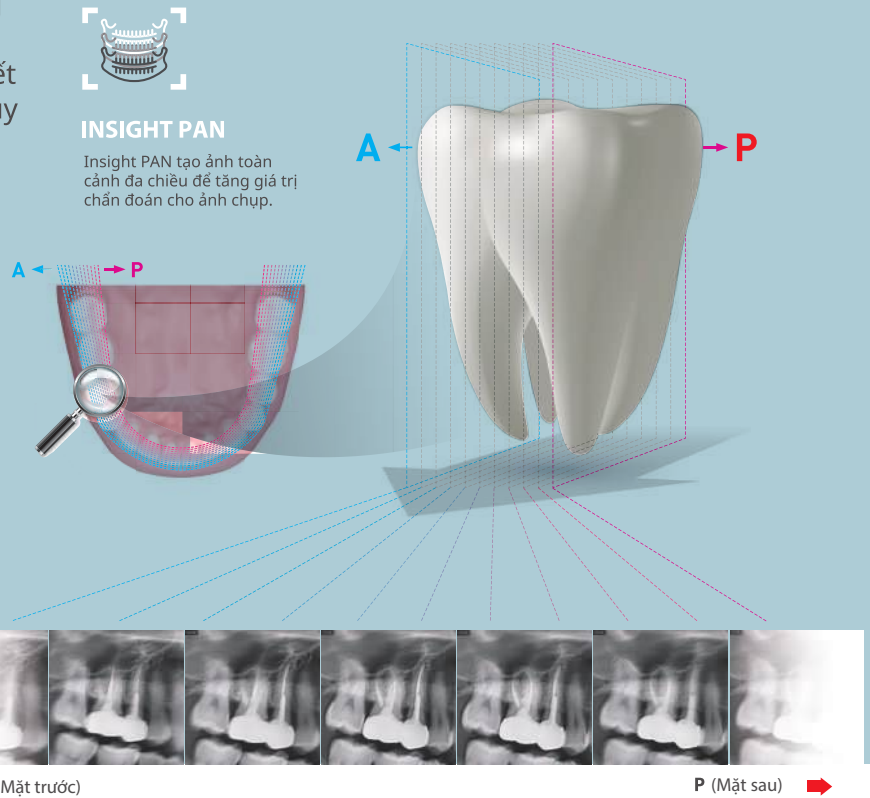
# GIẢI PHÁP HÌNH ẢNH TIÊN TIẾN VỚI INSIGHT PAN

Bước tiến công nghệ trong ảnh chụp toàn cảnh Panorama

Smart Plus có khả năng chụp ảnh toàn cảnh nhiều lớp được gọi là Insight Pan - cung cấp góc nhìn chuyên sâu và độ sâu qua một máng tiêu cự duy nhất.

Vì mỗi bệnh nhân có hình dạng cung hàm khác nhau, tuy không đáng kể, nhưng cũng có thể gây sót các chi tiết quan trọng nằm ngoài lớp tiêu cự duy nhất khi chụp ở chế độ toàn cảnh.

Insight Pans có khả năng chụp ảnh đa lớp, đảm bảo tất cả các chi tiết đều được chụp lại trong ảnh toàn cảnh với phối cảnh có chiều sâu. Cho ra ảnh chụp toàn cảnh với đầy đủ các chi tiết



# GIẢM CÁC XẢO ẢNH DO CỬ ĐỘNG VỚI CÔNG NGHỆ RAPID CEPH

Là bước tiến mới trong công nghệ cephalometric (chụp đo sọ), Rapid Ceph loại bỏ các chuyển động giả gây nhiễu ảnh, cho phép quy trình chẩn đoán nhanh hơn đồng thời cung cấp chất lượng ảnh kỹ thuật số cao nhất.

## TRẢI NGHIỆM DỊCH VỤ PHÒNG KHÁM CHUYÊN NGHIỆP VỚI CÔNG NGHỆ RAPID CEPH





# EZDENT-I: PHẦN MỀM CHỤP ẢNH NHA KHOA NHANH CHÓNG VÀ DỄ DÀNG

EzDent-i cung cấp một loạt các chức năng được tạo ra để tối ưu hóa quy trình làm việc của phòng nha. Các công cụ để chẩn đoán và tư vấn chuyên biệt trong phần mềm được sắp xếp và thể hiện thông qua giao diện người dùng dễ sử dụng.



**Chẩn đoán**

- Chẩn đoán chuyên sâu với Insight Pan

**Giả lập**

- Giả lập cấy implant với 2 bước
- Giả lập làm trắng răng
- Đơn giản hoá định vị ống tuỷ

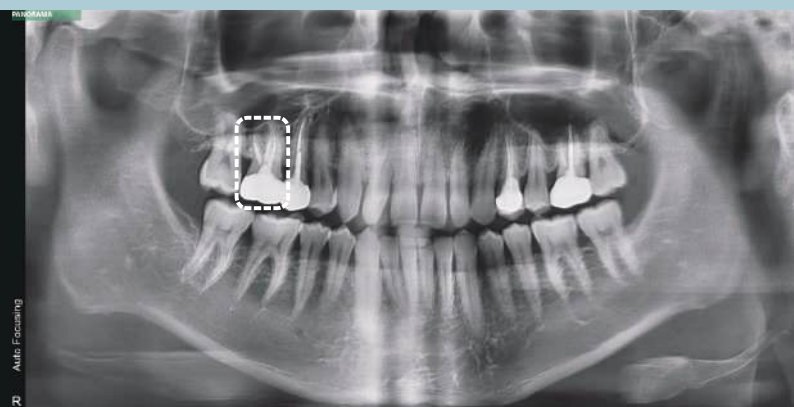
**Tư vấn**

- 244 video hỗ trợ tư vấn
- Bổ sung nội dung tư vấn do người dùng tạo

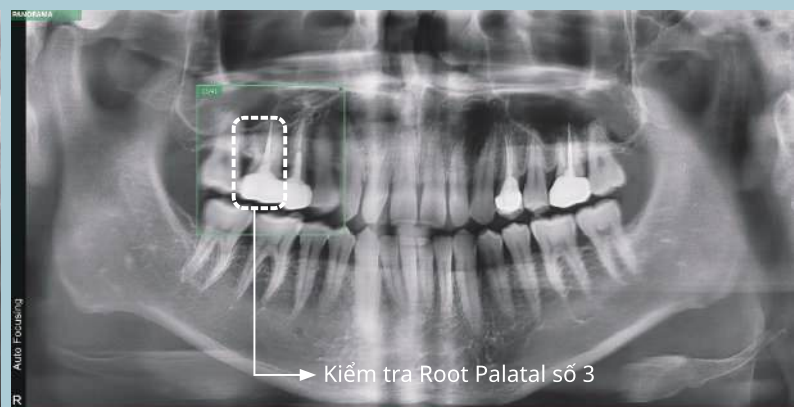
## INSIGHT LÀ GÌ?

Là bước tiến mới trong công nghệ ảnh chụp toàn cảnh, Insight Pans cho phép người dùng có được thông tin chẩn đoán chuyên sâu của mặt phẳng căn trước và sau trên ảnh toàn cảnh kỹ thuật số.

Tính năng của Insight cho phép nha sĩ khảo sát vùng mặt phẳng họ quan tâm, đồng thời cung cấp thông tin về các loại chân răng khác nhau (chân gần, chân xa và các loại chân đặc biệt khác).



ẢNH TOÀN TIÊU CHUẨN



ỨNG DỤNG TÍNH NĂNG INSIGHT

Công nghệ ảnh chụp toàn cảnh thế hệ mới của Smart Plus ứng dụng cho:

- Xác định vị trí ngàm của chân và hệ thống ống tuỷ răng
- Điều trị tuỷ và hàn hệ thống ống tuỷ bằng vật liệu Gutta-Percha
- Điều trị nứt và gãy chân răng hoặc loại bỏ trám nội nha (file) bị gãy trong quá trình điều trị

## CẤU HÌNH SẢN PHẨM

	CBCT	PANO	CEPH
Smart Plus SP	•	•	
Smart Plus SC	•	•	•

## THÔNG SỐ KỸ THUẬT ( Smart Plus : PHT-35LHS )

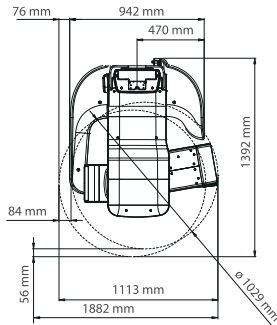
Chức năng	CT (với Auto Pano) + Pano + Ceph + Model Scan		
Tiêu điểm	0.5 mm (IEC 60336)		
Kích thước CT FOV	5x5 cm / 10x8.5 cm (Anatomical 12x9cm) / 10x7 cm		
Kích thước Voxel	0.08 mm / 0.12 mm / 0.2 mm / 0.3 mm		
Thời gian quét	CT	18 giây	
	Pano	14.1 giây / 7 giây	
	Ceph	1.9 giây / 3.9 giây	
Độ xám	14 bit		
Điện áp ống	60 ~ 99 kV		
Dòng điện	4 ~ 16 mA		
Khối lượng	Với đầu quay Ceph	357.1 lbs	

\* Các thông số kỹ thuật có thể thay đổi mà không cần báo trước

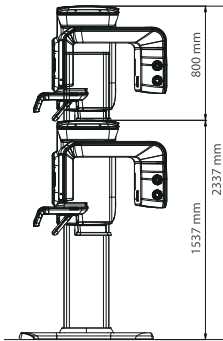
## KÍCH THƯỚC [ Đơn vị: mm ]

Không lắp đầu quay CEPH

MẶT TRÊN

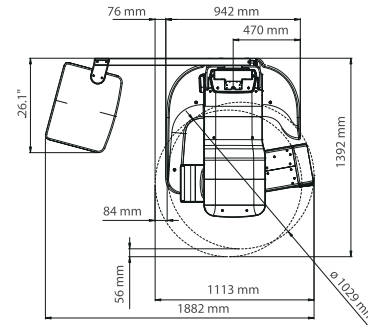


MẶT TRƯỚC

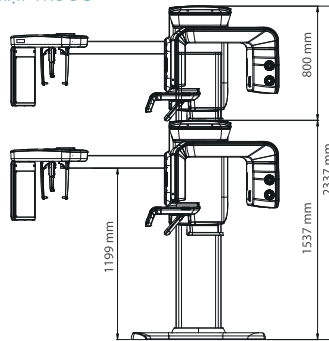


Có lắp đầu quay CEPH

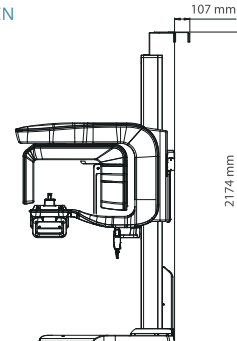
MẶT TRÊN



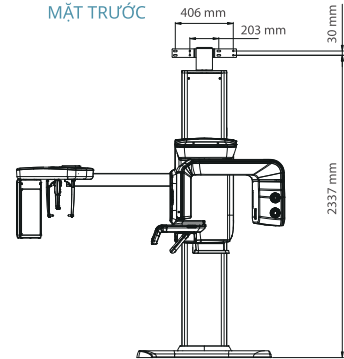
MẶT TRƯỚC



MẶT BÊN



MẶT TRƯỚC



**\*Cần thêm khoảng trống có chiều ngang 3 inch (76,2 mm) phía sau thiết bị để lắp khung đỡ dựa tường (đây là điều bắt buộc trừ khi máy đã lắp sẵn bộ đỡ).**

samsun vina

**CÔNG TY TNHH SAMSUN VINA**

📍 112 Trần Quang Khải, Phường Tân Định, Quận 1, TP.HCM

📞 Hotline 1800 6079

📘 facebook.com/ctysamsunvina

🌐 www.samsunvina.com